

**Et si la flexibilité
rencontrait la
précision ...**

Fundo Flex®

Design fin, solution flexible



... wedi®



Fundo Flex: Flexible et unique


Le système d'écoulement linéaire réglable, adapté à chaque espace de douche

Les exigences sur les chantiers de construction de salle d'eau varient. Parfois, il y a plus d'espace, parfois moins. Mais une chose reste la même: Les clients souhaitent une solution esthétique et durable. C'est là que Fundo Flex entre en jeu. Ce support d'écoulement avec barrette extra-mince est le choix idéal si vous recherchez une solution à faible largeur, polyvalente et facile à installer.

Avec seulement **35 mm de largeur**, la barrette d'écoulement s'intègre parfaitement dans n'importe quelle esthétique de salle de bains et offre une flexibilité d'installation maximale grâce à son positionnement unique, **et son alignement mural précis**. Laissez-vous convaincre par les multiples possibilités que vous offre notre Fundo Flex et misez sur la qualité éprouvée de wedi pour votre prochain projet.



Installation ... près du mur



... éloignée du mur

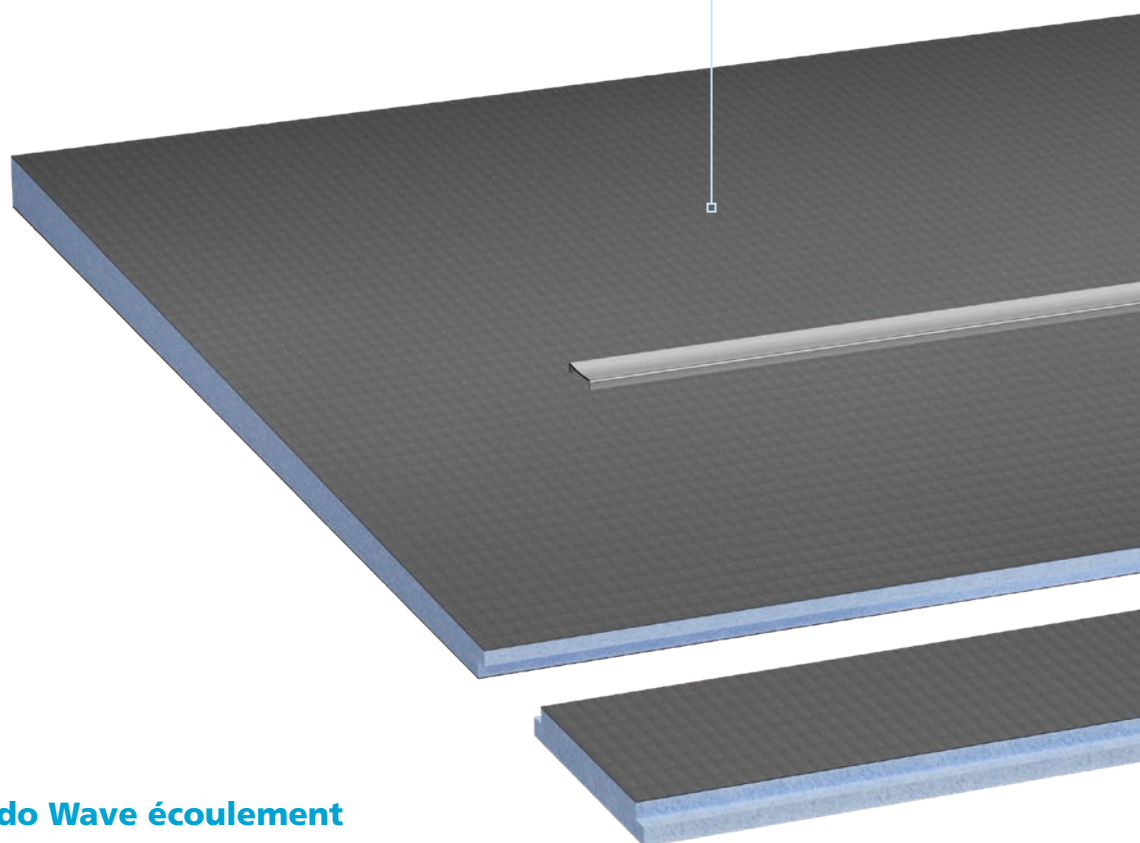


... au centre de l'espace douche

Association parfaite entre design et fonctionnalité

wedi Fundo panneau pré-penté

Avec une pente intégrée de 1,5%, il permet une installation optimale parmi différentes configurations sur chape ou intégrée dans des planchers solivés en bois.



wedi Fundo Wave écoulement

Adaptateur

Avec fermeture à baionnette sécurisée pour un raccordement simple et étanche entre le support de barrette d'écoulement et l'écoulement.

Écoulement

Avec fermeture anti-odeurs intégrée, disponible en DN 40 (hauteur 60 mm) et DN 50 (hauteur 80 mm).

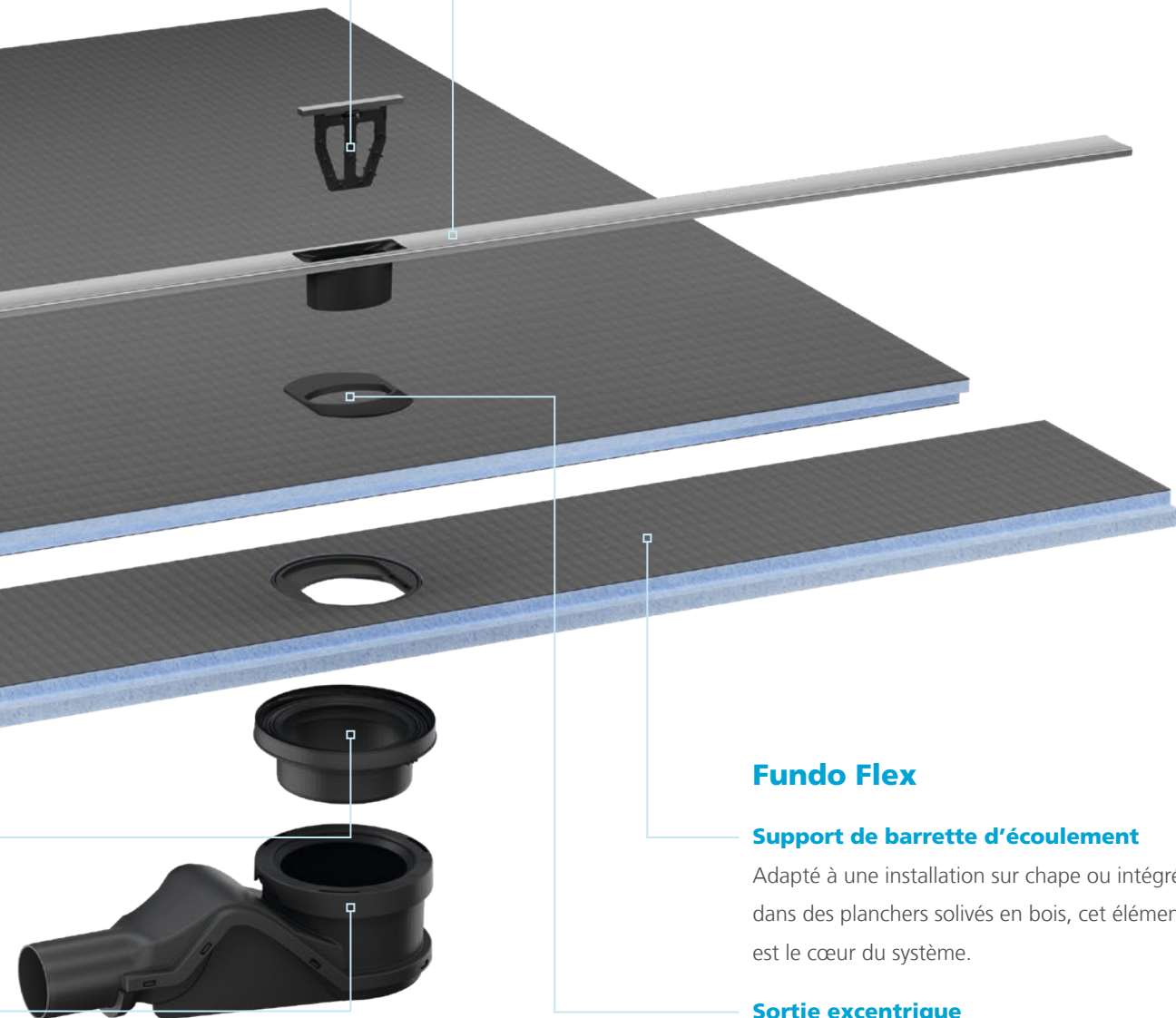
wedi Fundo Écoulement linéaire 1.0

Grille d'écoulement incluant un collecteur à cheveux

La grille est facilement amovible, permettant un nettoyage facile et complet.

Barrette d'écoulement incluant un adaptateur

Le canal fin de 35 mm peut être raccourci et est compatible avec des épaisseurs de carreaux de 6 à 25 mm.



Fundo Flex

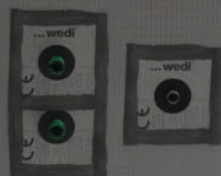
Support de barrette d'écoulement

Adapté à une installation sur chape ou intégrée dans des planchers solivés en bois, cet élément est le cœur du système.

Sortie excentrique

Permet un positionnement précis le long du mur et une flexibilité maximale lors de l'installation : près du mur, loin du mur ou au centre.

Sous le carrelage, un produit polyvalent

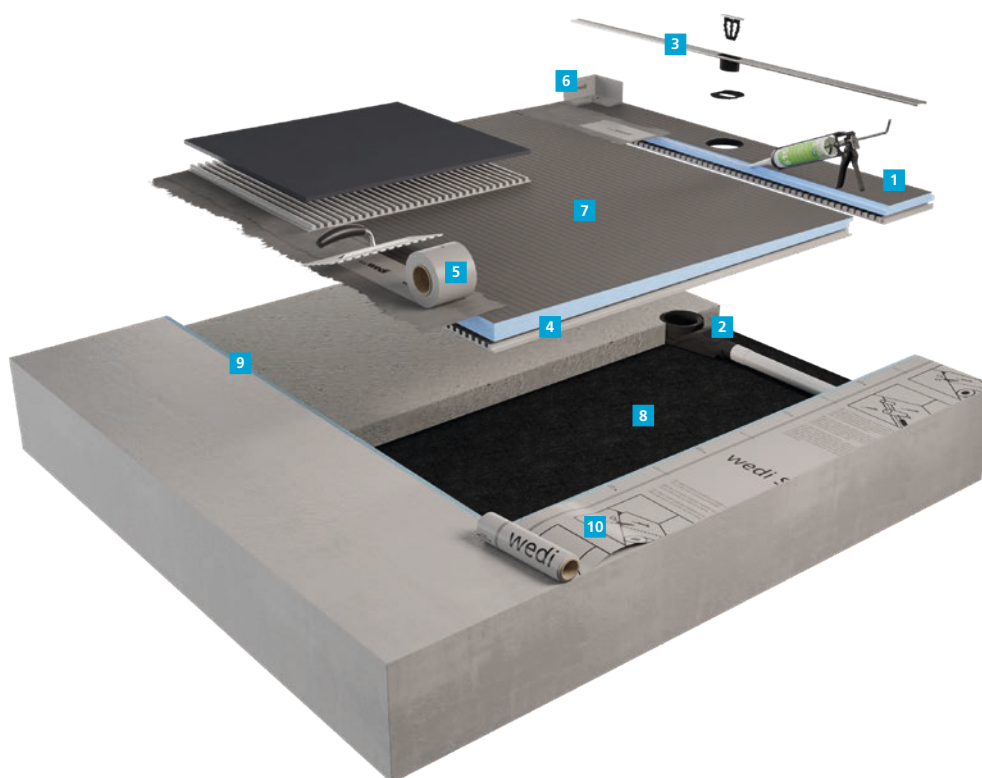


Notice de montage &
dessins techniques

Avec un support béton

Le Fundo Flex est une solution idéale pour une installation dans ou sur une chape. Ce support de barrette d'écoulement permet une installation facile, en particulier dans des espaces de douche où la place est souvent limitée. Le panneau pré-penté, avec une pente de 1,5% intégrée en usine, simplifie encore l'installation.

Une particularité du Fundo Flex est la pente progressive, qui permet un assemblage sécurisé des panneaux pré-pentés aux deux côtés du support de barrette d'écoulement. Les panneaux pré-pentés peuvent être ajustés et raccourcis afin que le Fundo Flex puisse être positionné de manière optimale dans ou sur la surface pour une flexibilité maximale dans la conception de la salle de bains.



Composants du système indispensables

- 1 Fundo Flex support de barrette d'écoulement** pour un écoulement linéaire à proximité du mur, éloigné du mur ou centré
- 2 wedi Fundo Wave écoulement** avec écoulement DN 40 extra-plat horizontal (dans cette illustration)
- 3 wedi Fundo écoulement linéaire 1.0** design fin de seulement 35 mm, longueur de 1200 mm (dans cette illustration)
- 4 wedi 320** pour le collage en plein des receveurs de douche wedi Fundo
- 5 Kit d'étanchéité wedi Fundo** spécialement conçu pour l'étanchéité en périphérie des receveurs wedi Fundo

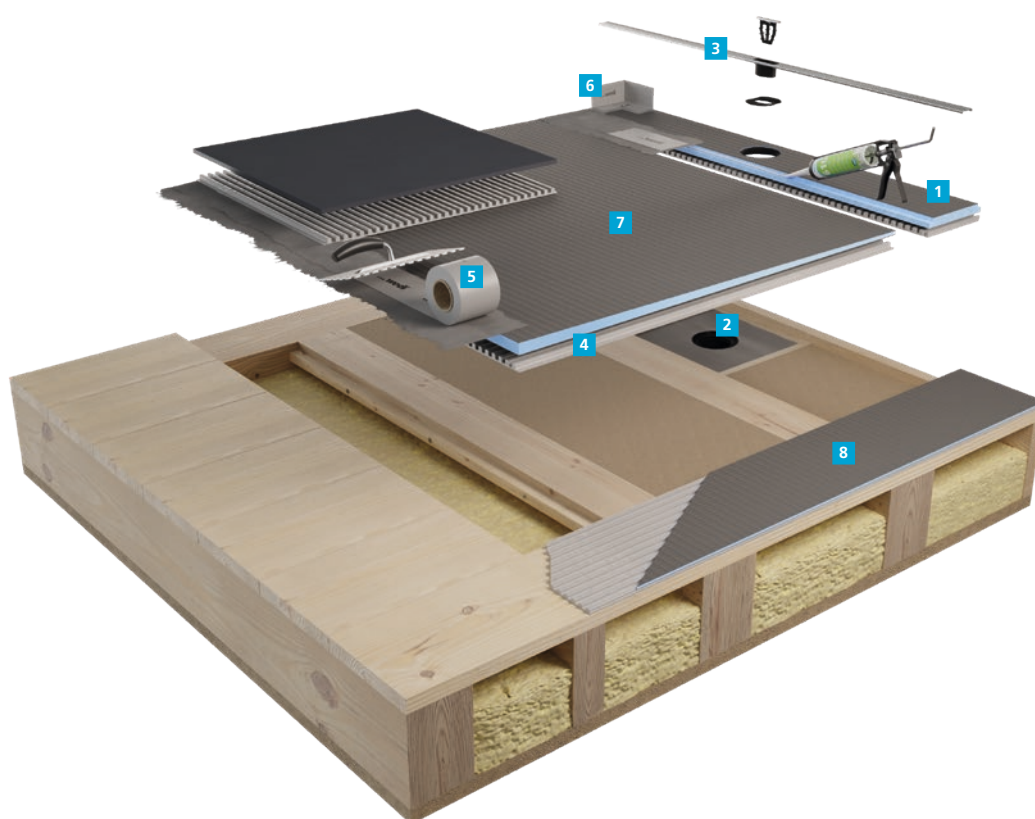
Composants du système en option

- 6 Angle d'étanchéité wedi Tools** pour l'étanchéité des jonctions et joints dans tous les systèmes étanches wedi
- 7 wedi Fundo panneau pré-penté** pour le prolongement du support de barrette d'écoulement. Collage du support de barrette d'écoulement et du panneau pré-penté avec la colle polymère wedi 610.
- 8 wedi Nonstep ProS** élément de sous-couche acoustique pour l'isolation phonique contre les bruits d'impact pour les receveurs de douche wedi Fundo
- 9 wedi bande de désolidarisation** Réduit la transmission de bruits entre le receveur de douche Fundo et la zone contiguë (mur, chape de béton, etc.)
- 10 wedi Subliner Dry** natte d'étanchéité pour usage intérieur, zones humides

Exemple de structure du système. Selon la configuration de départ et les exigences, les produits wedi les plus divers peuvent être combinés de manière variée.

Avec un plancher solivé en bois

Le Fundo Flex vous offre une polyvalence remarquable lorsqu'il est installé dans ou sur des planchers solivés en bois et offre des possibilités d'aménagement créatives dans la salle d'eau. Avec une longueur totale de 1200 mm, il atteint une hauteur de montage de seulement 101 ou 121 mm, tandis que la version avec 1800 mm ne mesure que 110 ou 130 mm de haut. Cette faible hauteur facilite l'intégration dans différentes situations. Pour un soutien optimal de l'installation en plancher bois, utilisez notre panneau pré-penté spécialement développé pour ce type d'installation.



Composants du système indispensables

- 1 **Fundo Flex support de barrette d'écoulement** pour un écoulement linéaire à proximité du mur, éloigné du mur ou centré
- 2 **wedi Fundo Wave écoulement** avec écoulement DN 50 horizontal (dans cette illustration)
- 3 **wedi Fundo écoulement linéaire 1.0** design fin de seulement 35 mm, longueur de 1200 mm (dans cette illustration)
- 4 **wedi 320** pour le collage en plein des receveurs de douche wedi Fundo
- 5 **Kit d'étanchéité wedi Fundo** spécialement conçu pour l'étanchéité en périphérie des receveurs wedi Fundo

Composants du système en option

- 6 **Angle d'étanchéité wedi Tools** pour l'étanchéité des jonctions et joints dans tous les systèmes étanches wedi
- 7 **wedi Fundo panneau pré-penté** pour le prolongement du support de barrette d'écoulement. Collage du support de barrette d'écoulement et du panneau pré-penté avec la colle polymère wedi 610.
- 8 **Panneaux de construction wedi**

Exemple de structure du système. Selon la configuration de départ et les exigences, les produits wedi les plus divers peuvent être combinés de manière variée.



Notice de montage &
dessins techniques

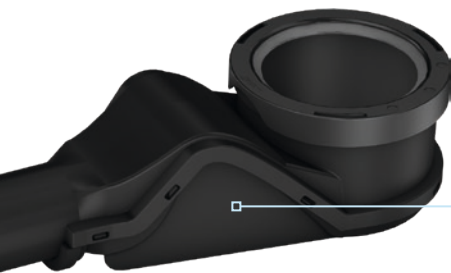
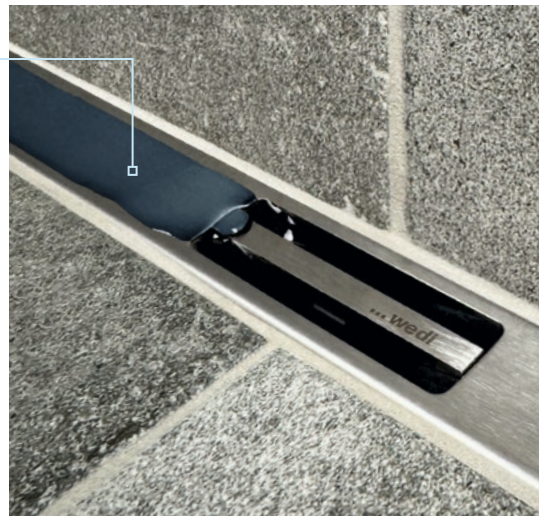
Facile à nettoyer



Instructions de nettoyage



Pas de calcaire grâce à une
conduite d'eau ouverte et affleurante



Avec fermeture
anti-odeurs intégré



Nettoyage facile grâce à la grille amovible
avec barrette «attrape-cheveux»

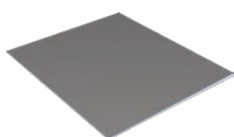
Présentation de la gamme



Fundo Flex[®] support de barrette d'écoulement

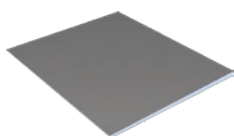
Contenu de la livraison: Fundo Flex support de barrette d'écoulement, insert (pré-assemblé), sortie excentrique (pré-assemblé), avec protection

longueur x largeur x épaisseur	ref. article
1 200 x 160 x 22,5 mm	077500017
1 600 x 160 x 22,5 mm	077500018



wedi Fundo[®] panneau pré-penté - rectangulaire (Pose intégrée en plancher bois)

longueur x largeur x épaisseur	ref. article
1 200 x 1 040 x 26 mm	073737023
1 600 x 1 040 x 26 mm	073737033
1 640 x 1 200 x 35 mm	073737025



wedi Fundo[®] panneau pré-penté - rectangulaire (Pose sur support béton)

longueur x largeur x épaisseur	ref. article
1 200 x 1 040 x 38 mm	073737024
1 600 x 1 040 x 38 mm	073737034
1 640 x 1 200 x 47 mm	073737026



wedi Fundo[®] Wave écoulement - horizontal DN 50

Contenu de la livraison Ecoulement, adaptateur, couvercle de protection, lubrifiant de montage, adaptateur DN 56 (GO)

Capacité d'absorption selon DIN EN 1253 : 0,50 l/s ; 30,0 l/min.

Hauteur de l'écoulement	ref. article
80 mm	077500014



wedi Fundo[®] Wave écoulement Mini Max - horizontal DN 40

Contenu de la livraison Ecoulement, adaptateur, couvercle de protection, lubrifiant de montage

Capacité d'absorption selon DIN EN 1253 : 0,50 l/s ; 30,0 l/min.

Hauteur de l'écoulement	ref. article
60 mm	077500013



wedi Fundo[®] écoulement linéaire 1.0 - acier inoxydable V₂A brossé

Contenu de la livraison Barrette d'écoulement incl. adaptateur, grille d'écoulement incl. attrape-cheveux, couvercle de protection

longueur x largeur x épaisseur	ref. article
1 200 x 35 x 6 mm	077500015
1 600 x 35 x 6 mm	077500016

...wedi®

📍 Thumag AG
Alleestrasse 9
CH-9326 Horn

☎ + 41 (0) 71 844 40 40

✉ info@thumag.ch

🌐 www.thumag.ch

10
YEAR
GUARANTEE
10

AZBAX V1
Sous réserve de modifications techniques. Illustrations semblables.

CH